



THERMFOX

Řada Tube

Návod k obsluze

V1.0



InfiRay Technologies Co., Ltd.

Specifikace

Model	TD50L
Rozlišení, pixely	1440 × 1080
Snímková frekvence, Hz	50
Čočka objektivu, mm	50 (F1,2)
Zorné pole, °	6.6 × 4.9
Zvětšení x	4.0 (16.0)
Hladký zoom	Podporováno
Oční reliéf, mm	70
Dioptrické seřízení, D	-4~+4
Typ	LCOS
Rozlišení, pixely	1280 × 960
Rozlišení video nahrávání, pixely	1440 × 1080
Rozlišení snímání, pixely	1440 × 1080
Rozsah detekce, m	600
Baterie	Zabudovaná baterie 6600mAh a vyměnitelná 1500mAh
Max. Provozní doba (při teplotě=22°C), h*	>13
Externí napájení	5 V (typ C)
Průměr těla puškohledu pro osazení montážních kroužků, mm	30
Max. Síla zpětného rázu u zbraně s vývrtem, g/s ²	1000
Stupeň krytí, IP kód	IP67
Velikost vestavěné paměti, GB	16
Hmotnost (bez vyměnitelné baterie), g	<1000
Rozměry, mm	39585×75
APP	Podporováno
Chytrý dálkoměr	Podporováno
IR iluminátor, nm	850/940
Max výkon IR iluminátor, w	2,2

*Skutečná doba provozu závisí na frekvenci používání Wi-Fi a vestavěném videorekordéru;

*Produktový balíček nezahrnuje IR iluminátor. Vyberte si infračervený zářič 850nm/940nm podle vlastních potřeb.

Bez předchozího upozornění zákazníkům lze provádět vylepšení designu a softwaru tohoto výrobku za účelem vylepšení jeho funkcí.

Tuto příručku si můžete stáhnout na našich oficiálních webových stránkách: www.xinfrared.com.

I. Obsah balení

- Digitální puškohled pro noční vidění TD50L
- Očnice
- Přenosná taška IPB-3
- Kabel USB-C
- Napájecí adaptér
- Hadřík na čištění čočky
- Osvědčení o způsobilosti

II. Popis:

Digitální přístroj pro noční vidění řady Tube je denní a noční dalekohled s dvojitým použitím určený pro lov v přírodě. Je vybaven čipem s nízkou hladinou osvětlení na úrovni hvězd, který dokáže obnovit věrné barvy a detaily ve dne i v noci. Řada Tube má řadu bateriových řešení s dlouhou dobou provozu a lze ji široce využít pro lov, pozorování a určování polohy za snížené viditelnosti. Používá standardní průměr trubky 30 mm, aby splňoval požadavky obecného rozhraní svorky.

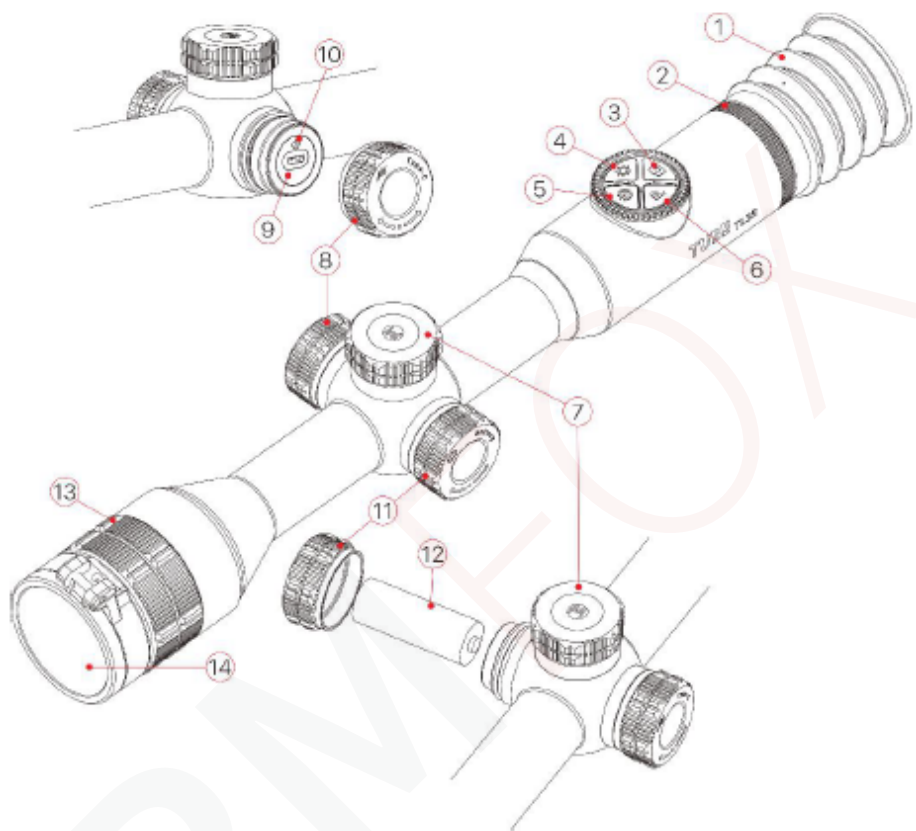
III. Vlastnosti výrobku

- Snímač nízkého osvětlení;
- Vysoká kvalita obrazu;
- Nekonečný zoom
- Systém dvojitého napájení s dlouhou životností baterie;
- Standardní průměr trubky 30 mm;
- Stadiametrické měření vzdálenosti;
- Dlouhý rozsah detekce;
- Integrovaná paměťová karta, podporující fotografování a nahrávání videa
- Vestavěný modul Wi-Fi podporující připojení k aplikacím
- Podpora funkce PIP (obraz v obraze) (z určitých důvodů není tato funkce v některých regionech dostupná);

- Pohodlné ovládací rozhraní;

IV. Součásti stroje

1. Očnice
2. Nastavovací kolečko okuláru
3. Tlačítko kamery
4. Tlačítko jasu displeje
5. Tlačítko napájení
6. Tlačítko režimu obrazu
7. Otočné tlačítko
8. USB kryt
9. Rozhraní typu C
10. Kontrolka LED
11. Kryt prostoru pro baterii
12. Baterie 18500
13. Ostřící kroužek objektivu
14. Krytka čočky



V. Obsluha tlačítek

Tlačítko	Zařízení Stav/Současný Provozní režim	Stisknout	Stisknout a podržet	Otáčet
Tlačítko napájení	Vypnuto	-----	Zapnutí zařízení	-----
	Domovská obrazovka	Pohotovostní stav	Vypnout zařízení	-----
	Pohotovostní stav	Probudit zařízení	-----	-----

	Obrazovka pokročilé nabídky	Návrat do nadřazeného menu bez uložení změn	----	----
Tlačítko režimu obrazu	Domovská obrazovka	Přepínání režimu obrazu:	Zapnout/vypnout funkci PIP	----
Tlačítko jas displeje	Domovská obrazovka	Nastavení jas displeje	Zapnutí/vypnutí funkce stadiometrického dálkoměru	----
Tlačítko kamery	Domovská obrazovka	Vyfotit	Zapnutí/vypnutí nahrávání	----
Otočné tlačítko	Domovská obrazovka	Otevřít rychlou nabídku	Otevřít pokročilé menu	Nastavení zvětšení obrazu
	Obrazovka rychlé nabídky	Nastavení specifických parametrů funkce	Uložit a odejít na domovskou obrazovku	Přepínání mezi možnostmi nabídky/přesun polohy zaměřovacího kříže:
	Obrazovka pokročilé nabídky	Potvrzení parametrů možnosti/otevřít submenu	Uložit a odejít na domovskou obrazovku	Po směru hodinových ručiček: pohyb doleva/dolů
	Obrazovka nastřelování	Přepínání mezi osou X/osou Y	Uložit a odejít na domovskou obrazovku	Proti směru hodinových ručiček: pohyb doprava/nahoru

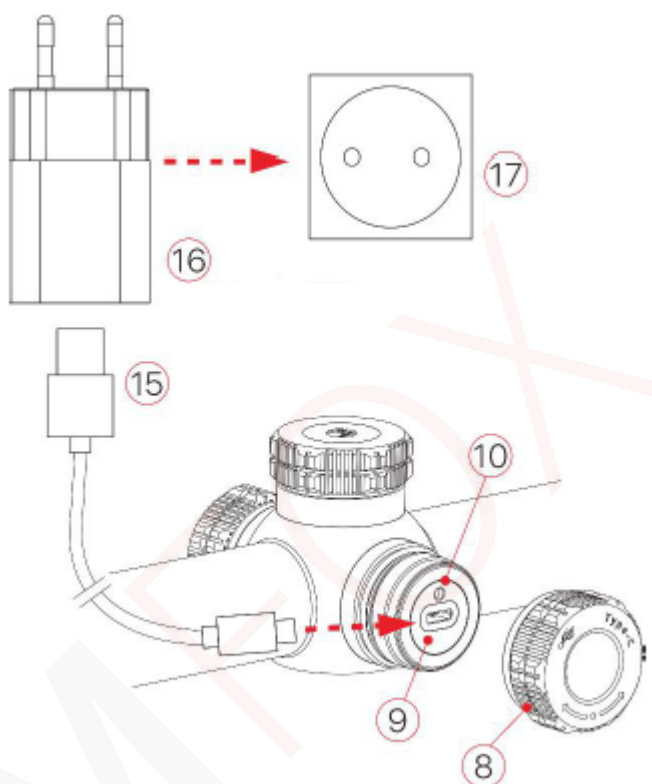
VI. Výměna baterií

Řada Tube využívá duální systém napájení (vestavěný nabíjecí lithium-iontový akumulátor a vyměnitelná baterie 18500). Běžná pracovní doba duálního napájecího systému může být až 13 hodin. Před prvním použitím by měla být baterie plně nabitá.

Nabíjení vestavěné baterie

Obal

- Pro otevření USB krytky otáčejte proti směru hodinových ručiček
- Zasuňte konec připojeného datového kabelu typu C do zásuvky typu C na zařízení Tube;
- Připojte druhý konec datového kabelu k napájecímu adaptéru a vložte adaptér do zásuvky 100-240 V, aby se akumulátor nabíjel;

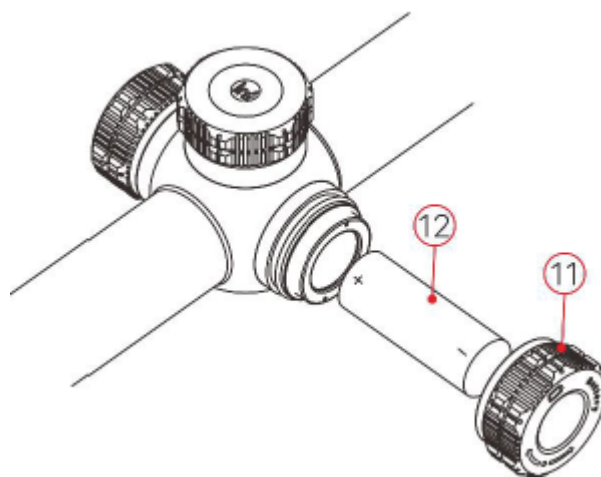


- Při nabíjení se na ikoně baterie zobrazí ikona blesku a indikátor LED na zařízení svítí červeně. Když se indikátor rozsvítí zeleně, znamená to, že nabíjení je dokončeno.
- Pokud se během používání změní ikona baterie na, znamená to, že je úroveň nabití baterie nízká. Nabíjejte baterii včas, aby nedošlo ke zkrácení životnosti zařízení v důsledku nadměrného vybití baterie.

Poznámka: Port USB lze použít pouze k nabíjení vestavěného akumulátoru.

Instalace baterie 18500

- Otočením proti směru hodinových ručiček otevřete kryt držáku baterie (11);
- Nainstalujte baterii 18500 (12) podle indikačního štítku v držáku baterie, tj. kladný pól směřuje dovnitř a záporný pól ven;



- Zavřete kryt držáku baterie (11) a otočením ve směru hodinových ručiček jej utáhněte.

Bezpečnostní opatření

- Při nabíjení používejte napájecí adaptér 5V2A kompatibilní se zařízením. Použití jiného typu adaptéru může způsobit nevratné poškození baterie nebo samotného adaptéru;
- Před dlouhou dobou skladování by měla být bateriová jednotka částečně nabitá, ne zcela nabitá nebo vybitá.
- Nenabíjejte zařízení ihned po jeho přemístění z chladného prostředí do teplého. Počkejte 30 až 40 minut na předeřtání.
- Nepoužívejte nabíječku, pokud je upravená nebo poškozená.
- Zařízení by mělo být nabíjeno při teplotě 0 °C až + 40 °C. Jinak se výrazně sníží životnost baterie.
- Při nabíjení nenechávejte baterii bez dozoru.
- Nenabíjejte baterii déle než 24 hodin poté, co je již plně nabitá.
- Nedoporučuje se připojovat zařízení třetích stran, která spotřebovávají více energie, než je povoleno.
- Přístroj je vybaven systémem ochrany proti zkratu, ale je třeba se vyvarovat podmínek, které by mohly vést ke zkratu.
- Doporučená provozní teplota zařízení je -20 °C až +50 °C. Nepoužívejte zařízení mimo tento teplotní rozsah, jinak může dojít ke zkrácení životnosti baterie.
- Pokud je zařízení používáno při teplotě pod bodem mrazu, kapacita baterie klesá, což je normální a neznamená to závadu. Toto je normální a nepředstavuje závadu.

Přepínání mezi dvěma typy baterií.

Řada Tube podporuje duální systém napájení: vestavěný lithium-iontový akumulátor a vyměnitelnou baterii 18500, přičemž podporuje napájení přes USB.

- Pokud jsou v zařízení Tube nainstalovány obě baterie, zobrazí se vpravo na stavovém řádku nad obrázkem dvě ikony baterií, přičemž vyměnitelná baterie je před vestavěnou baterií. Zelená barva znamená, že zařízení je napájeno, a šedá barva znamená, že zařízení není zapnuto.
- Pokud vyměnitelná baterie není nainstalována, zobrazí se na stavovém řádku pouze zelená ikona vestavěné baterie.
- Pokud je vyměnitelná baterie nainstalována a plně nabitá, bude upřednostněna. Když se vyměnitelná baterie vybita, zařízení se automaticky přepne na vestavěnou baterii.
- Když je zařízení připojeno k USB, automaticky se přepne na externí napájení USB. V tom okamžiku se na ikoně vestavěné baterie zobrazí ikona nabíjení podobná blesku, která signalizuje, že se vestavěná baterie nabíjí.
- Když se zařízení používá, lze vyměnit i vyměnitelnou baterii. V tomto okamžiku se automaticky přepne na interní baterii.

VII. Externí napájení

Řada Tube podporuje externí zdroje napájení, například přenosný zdroj napájení pro mobilní telefon (5 V).

- Připojte externí zdroj napájení k portu USB (9) zařízení Tube;
- Poté se zařízení se automaticky přepne na externí zdroj napájení a současně nabije interní bateriovou jednotku.

- Po vypnutí externího zdroje napájení se zařízení přepne na výměnnou baterii 18500. Pokud není nainstalována vyměnitelná baterie 18500 nebo je úroveň nabití baterie nízká, místo vypnutí se přepne na vestavěný akumulátor.

VIII. Instalace a použití

Pevná instalace

VAROVÁNÍ! Čočka výrobku nesmí být namířena na žádné zdroje intenzivní energie, jako jsou laserová zařízení nebo slunce. Mohlo by dojít k poškození elektronických součástí v zařízení. Na škody způsobené nedodržením provozních pokynů se záruka nevztahuje.

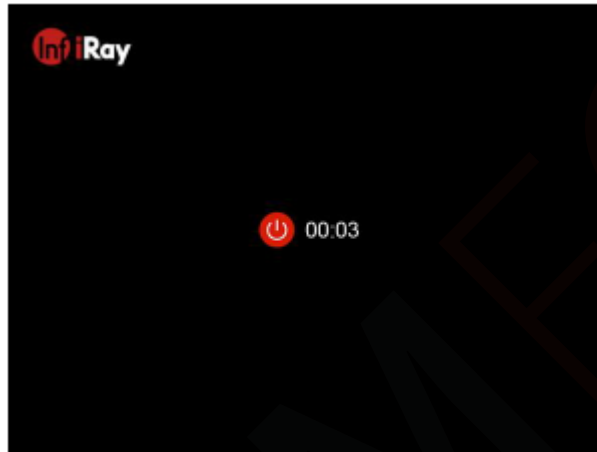
Aby byla zajištěna přesnost střelby, upevněte zařízení Tube ve správné poloze na zbrani.

- Řadu Tube je třeba upevnit pomocí adaptérové svorky, například pomocí jednoduché svorky na lištu Picatinny, která je součástí balení. Řada Tube má trubkovou konstrukci těla o průměru 30 mm, která je kompatibilní se standardními svorkami o průměru 30 mm, jako jsou například svorky puškohledů pro denní použití. K instalaci zařízení Tube lze použít vhodné nářadí podle pokynů a postupu instalace dodavatele.
- Při instalaci je třeba upravit polohu zařízení Tube podle vzdálenosti mezi okem a okulárem (oční reliéf), jak je uvedeno ve specifikacích, a podle smyslu používání a pohodlí. Pokud se tímto doporučením nebudete řídit, může okulár střelce během střelby zranit.
- Doporučujeme nainstalovat puškohled co nejnižší, ale udržovat jej v dostatečné vzdálenosti od hlavně nebo jiných zařízení;
- K utažení šroubů instalačních svorek se doporučuje použít momentový klíč, aby nedošlo k poškození těla puškohledu v důsledku přílišného utažení, a doporučený moment nesmí překročit 2,5 Nm;
- Pokud je puškohled používán k lovu, proveďte nejprve nastřelení podle pokynů uvedených v kapitole 9 „Nastřelování“ této příručky;
- Při používání dalekohledu v noci nebo v tmavém prostředí se doporučuje použít očníci, abyste předešli možné detekci.

Spuštění a konfigurace

- Sejmutím krytky čočky (14). Pokud je venkovní světlo silné, můžete zavřít krytku objektivu, abyste zabránili přeexponování snímku;
- Stisknutím a podržením tlačítka napájení (5) po dobu 2 s zapnete zařízení. Poté se po 3 s zobrazí domovská obrazovka.
- Otáčením kroužku nastavení okuláru (2) upravte rozlišení ikon na displeji.
- Otáčením zaostřovacího kroužku (13) objektivu nastavte délku zaostření;
- Přepínání režimu obrazu: Na domovské obrazovce stisknutím tlačítka P (6) nastavte režim obrazové palety, který je v pořadí den-noc, a ikona na horním stavovém řádku se aktualizuje v reálném čase;

- Nastavení jasu displeje: Na domovské obrazovce stiskněte tlačítko jasu displeje (4) pro nastavení jasu obrazovky, který lze přepínat mezi úrovní 1 až 5, a mezitím se v dolní části displeje zobrazí krátká výzva pro příslušnou ikonu jasu;
- Nastavení ostrosti obrazu: Stisknutím otočného ovladače (7) přejděte do rychlé nabídky a nastavte ostrost obrazu (podrobnosti viz kapitola „Rychlá nabídka“);
- Po použití zařízení stiskněte a podržte tlačítko napájení (5) po dobu 3 sekund. Pak se zobrazí obrazovka odpočítávání vypnutí. Když odpočítávání odpočítá od 3 do 0, zařízení se vypne. Když se zařízení vypíná a ukládá data, neodpojujte jej od zdroje napájení. V opačném případě nedojde k uložení dat.
- Stiskněte tlačítko napájení (5) a zařízení přejde do pohotovostního režimu. Stisknutím tlačítka napájení (5) jej probudíte.



IX. Nastřelování

Řada Tube používá metodu nastřelování „zmrazením“. Nastřelování se doporučuje provádět v rozmezí provozní teploty puškohledu.

- Připevněte puškohled na zbraň pomocí třmenové svorky;
- Vyberte cíl na určitou vzdálenost, například 100 m, 200 m atd.;
- Nastavte rozsah podle návodu k obsluze popsaného v kapitole VIII Spuštění a konfigurace;
- Zvolte profil nastřelování (viz „Nastavení zaměřovacího kříže - Profil nastřelování“ v nabídce pokročilých funkcí);

- Stisknutím a podržením otočného ovladače (7) vstupte do obrazovky rozšířené nabídky, vyberte možnost nastřelování a stisknutím otočného ovladače (7) vstupte do podnabídky funkce nastřelování;
- Podle zvolené cílové vzdálenosti vyberte nebo přidejte novou nastřelovací vzdálenost (viz „Nastřelování- Nastřelovací vzdálenost-Nastavit nastřelovací vzdálenost“ v pokročilé nabídce

- Po nastavení nastřelovací vzdálenosti vyberte otáčením ovladače (7) funkci nastřelování a stisknutím ovladače (7) přejděte na obrazovku nastřelování (viz „Nastřelovací vzdálenost - obrazovka nastřelování“ v pokročilé nabídce). Souřadnicové pozice zaměřovače (osa X a osa Y) se zobrazují v levém horním rohu displeje;



- Vystřelte na cíl;
- Sledujte polohu skutečného bodu dopadu a předpokládejte, že červená značka x na obrázku vpravo (Tato značka je pouze ilustrační. Má představovat otvor po střele);

- Pokud se bod dopadu a zaměřovací bod (středový bod zaměřovacího kříže) neshodují, udržujte polohu zaměřovače v klidu a mezitím stiskněte a podržte tlačítko P (6) a tlačítko fotoaparátu (3) pro zmrazení obrazu, načež se vlevo na displeji zobrazí ikona zmrazení ve tvaru sněhové vločky;



- Otáčením otočného ovladače (7) posunete zaměřovací kříž, otáčením ve směru hodinových ručiček posunete kurzor doleva nebo dolů a otáčením proti směru hodinových ručiček posunete kurzor doprava nebo nahoru;
- Stisknutím otočného ovladače (7) se přepíná mezi osou X a osou Y a poloha kurzoru označuje aktuálně vybranou položku, přičemž ikona zmodrá;
- Po posunutí zaměřovacího kříže se na displeji zobrazí malá bílá tečka, která označuje polohu zaměřovacího kříže před posunutím;
- Po přesunutí polohy zaměřovacího kříže na skutečné místo dopadu stiskněte a podržte otočný ovladač (7), abyste uložili aktuální polohu zaměřovacího kříže a vrátili se na hlavní obrazovku rozšířené nabídky;

- Opakujte míření a střelbu, dokud se poloha bodu zásahu neshoduje s polohou záměrného bodu.
 - **Poznámka:** Po nastavení polohy nastřelování můžete v rychlém menu přepínat možnosti vzdálenosti nastřelování.

X. Digitální zoom

Scope řady Tube podporuje funkci nekonečného zoomu 4,0-16,0, pomocí které můžete obraz zvětšit 1 až 4krát.

- Na domovské obrazovce otáčením otočného ovladače (7) přiblížte/oddálte obraz;
- Přiblížení provedete otáčením ve směru hodinových ručiček a oddálení otáčením proti směru hodinových ručiček;
- Zvětšení v reálném čase se v operačním procesu zobrazí na 2s v dolní střední části zobrazovací plochy a mezitím se aktuální zvětšení v reálném čase aktualizuje v horní liště nabídky;

XI. Fotografování a nahrávání videa

Řada Tube je vybavena vestavěnou 16GB paměťovou kartou, která umožňuje fotografování a nahrávání videa. Snímky a videosoubory budou pojmenovány podle času, proto doporučujeme před použitím funkce fotografování a nahrávání videa dokončit systémové nastavení data a času v pokročilé nabídce (viz „Pokročilá nabídka-Nastavení-Datum/Čas“).

Vyfotit

- Na domovské obrazovce stiskněte tlačítko fotoaparátu (3) a poříďte fotografii. Obraz bude po dobu 0,5 s zaseknutý a v pravém horním rohu obrazovky se zobrazí ikona fotografie.
- Pořízené fotografie se uloží do vestavěné paměti.

Nahrávání videa

- Na domovské obrazovce stiskněte a podržte tlačítko fotoaparátu (3), čímž spustíte nahrávání videa;



- V pravém horním rohu displeje se zobrazí ikona nahrávání a okno s časem nahrávání ve formátu 00:00:00 (hodiny: minuty: sekundy);
- Během nahrávání můžete také pořídit fotografii stisknutím tlačítka fotoaparátu (3).
- Nahrávání zastavíte a video uložíte stisknutím a podržením tlačítka fotoaparátu (3).
- Pořízené videa a fotografie se uloží do vestavěné paměti.



Poznámka:

- Během nahrávání videa lze stále pracovat v menu;
- Všechny pořízené snímky a nahraná videa se ukládají na vestavěnou paměťovou kartu ve formátu IMG_HHMMSS_XXX.jpg (snímek) a VID_HHMMSS_XXX.mp4 (video), přičemž HHMMSS označuje hodiny/minuty/sekundy a XXX označuje pořadové číslo třímístného multimediálního souboru;
- Toto sériové číslo multimediálního souboru nelze resetovat.

POZOR:

- Maximální doba trvání souboru pro nahrávání videa je 10 minut. Pokud je video delší než 10 minut, automaticky se zaznamená do nového souboru;
- Počet souborů je omezen kapacitou vestavěné paměťové karty zařízení. Doporučuje se pravidelně kontrolovat zbývající kapacitu paměťové karty a přenášet videa a obrázky na jiná média, aby se uvolnilo místo na paměťové kartě.
- Informace o ikoně rozhraní se na pořízeném videu nebo snímku nezobrazují.

Přístup do paměti


Když je zařízení zapnuto a připojeno k počítači, bude počítačem rozpoznáno jako paměťová karta, která slouží k přístupu do paměti zařízení a ke kopírování obrázků a videí.

- Připojte zařízení k počítači pomocí datového kabelu;
- Spuštění zařízení;
- Dvakrát klikněte na "můj počítač" na ploše - dvojklikem otevřete zařízení s názvem "Infiray" - poté klikněte a otevřete zařízení s názvem "Internal Storage" pro přístup do paměti.
- V paměti jsou různé složky pojmenované časem ve formátu xxxx (rok) xx (měsíc) xx (den).
- Ve složce jsou snímky a videa pořízená a zaznamenaná v daný den;
- Požadované soubory nebo složky můžete kopírovat nebo mazat.

XII. Stavový řádek



Stavový řádek je umístěn v horní části obrazového rozhraní a zobrazuje informace týkající se aktuálního provozního stavu zařízení. Zleva doprava je zde:

1. Aktuální režim obrazu (: denní režim; : noční režim)
2. Aktuální profil nastřelování a nastřelovací vzdálenost (např. A100m)
3. Aktuální optické zvětšení (např. 4,0×)
4. Pohotovostní stav a čas (ve výchozím nastavení vypnuto).
5. Stav Wi-Fi ( : Wi-Fi je deaktivováno; Wi-Fi je aktivováno)
6. Hodiny (datum a čas můžete nastavit v nabídce nastavení nebo si stáhnout aplikaci Infiray Outdoor pro synchronizaci času telefonu se zařízením).
7. Stav napájení vyměnitelné baterie (baterie 18500)
8. Stav napájení vestavěného akumulátoru

Poznámka: Pokud je barva ikony zelená, znamená to, že procento baterie je vyšší než 20 % a nabití je dostatečné. Pokud je barva ikony červená, znamená to, že nabití je nedostatečné a je třeba baterii neprodleně dobít. Pokud je v ikoně zobrazena ikona blesku, znamená to, že je zařízení napájeno z externího zdroje a že se nabíjí vestavěný akumulátor.

XIII. Rychlá nabídka

Pomocí rychlé nabídky lze rychle nastavit základní parametry některých běžných funkcí, včetně stylu zaměřovacího kříže, barvy zaměřovacího kříže, ostrosti obrazu a vzdálenosti nastřelení. Stisknutím a podržením otočného ovladače (7) uložíte změny a vrátíte se na domovskou obrazovku.

- Na domovské obrazovce přejděte stisknutím otočného ovladače (7) na obrazovku rychlé nabídky; otáčením otočného ovladače (7) přepínejte mezi následujícími možnostmi funkcí a zvýrazní se pozadí ikony vybrané možnosti:

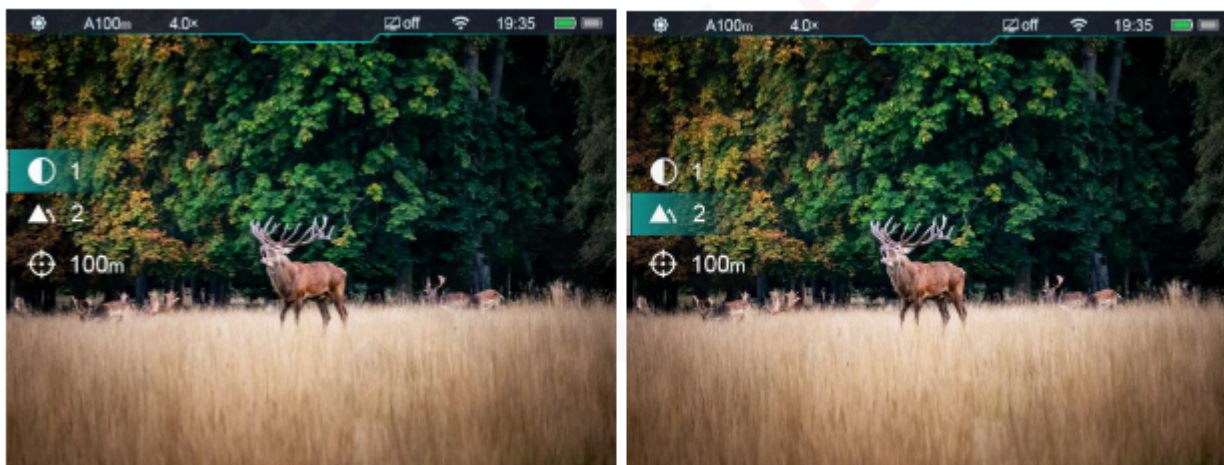
Kontrast obrazu: Otáčením ovladače (7) vyberte možnost a stisknutím ovladače (7) nastavte kontrast obrazu od úrovně 1 do 5;

Ostrost obrazu: Otáčením ovladače (7) vyberte možnost a stisknutím ovladače (7) nastavte ostrost obrazu od úrovně 1 do 5;

Nastřelovací vzdálenost: Otáčením ovladače (7) vyberte možnost a stisknutím ovladače (7) nastavte kontrast obrazu od úrovně 1 do 5;

- Stisknutím a podržením otočného ovladače (7) uložíte změny a vrátíte se na domovskou obrazovku.

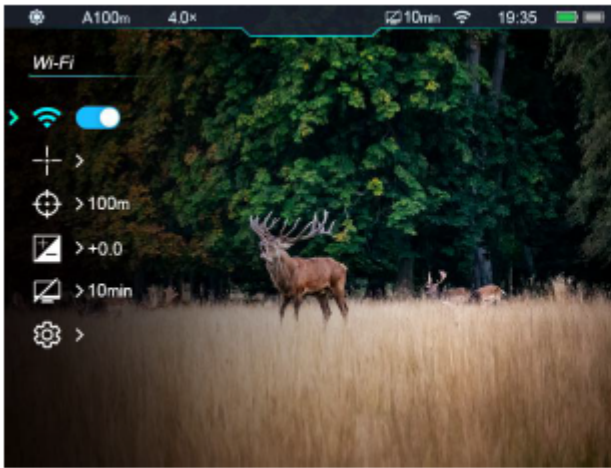
Poznámka: Pokud v rychlé nabídce neproběhne do 15 s žádná operace, zařízení automaticky uloží změny a vrátí se na domovskou obrazovku.







XIV. Pokročilá nabídka:

- Na domovské obrazovce stiskněte a podržte otočný ovladač (7) po dobu 3 s, abyste přešli do hlavní nabídky;
- Otáčením otočného ovladače (7) přepínáte mezi možnostmi funkcí v hlavní nabídce, otáčením ve směru hodinových ručiček se pohybujete dolů a proti směru hodinových ručiček nahoru;
- Možnosti funkcí v hlavní nabídce jsou cyklické: když kurzor dosáhne poslední možnosti na první stránce, přejde na první možnost nabídky na druhé stránce. Pokud se kurzor nachází na první možnosti na první stránce, lze otáčením otočného ovladače (7) proti směru hodinových ručiček přejít přímo na poslední možnost nabídky na druhé stránce;
- Stisknutím otočného ovladače (7) můžete upravit parametry aktuální možnosti nebo přejít do submenu.
- Poloha kurzoru označuje vybranou možnost, jejíž ikona se změní z bílé na modrou;
- Ovládání sekundárních a terciárních nabídek je stejné jako výše;
- Stisknutím a podržením otočného ovladače (7) v jakékoli obrazovce nabídky uložíte změny a vrátíte se do nadřazené nabídky. Stisknutím tlačítka napájení (5) se vrátíte do nadřazené nabídky bez uložení změny;
- Pokud v jakékoli nabídce neproběhne do 15 s žádná operace, zařízení automaticky uloží změny a vrátí se na domovskou obrazovku.
- Během nepřetržitého provozu puškohledu při opuštění hlavní nabídky zůstane kurzor ➤ v poloze před opuštěním. Když restartujete puškohled a přejdete do hlavní nabídky poprvé, kurzor zůstane na první možnosti nabídky.



Složení a popis hlavní nabídky

<p>Wi-Fi</p> 	<p>Zapnutí/vypnutí Wi-Fi</p> <ul style="list-style-type: none"> • Stisknutím a podržením otočného ovladače (7) otevřete rozšířenou nabídku; • Otáčením otočného ovladače (7) vyberte možnost funkce „Wi-Fi“; • Stisknutím otočného ovladače (7) zapněte/vypněte Wi-Fi; • Ikona ve stavovém řádku se po zapnutí nebo vypnutí této možnosti odpovídajícím způsobem změní.
<p>Zaměřovací kříž</p> 	<p>Volba nastřelovacího profilu</p> <ul style="list-style-type: none"> • Stisknutím a podržením otočného ovladače (7) otevřete rozšířenou nabídku; • Otáčením otočného ovladače (7) vyberte možnost funkce „Nastřelovací profil“; • Stisknutím otočného ovladače (7) otevřete sekundární nabídku „Nastřelovací profil“; • Otáčením otočného ovladače (7) vyberte jeden ze tří nastřelovacích profilů (A, B, C); • Výběr potvrďte krátkým stisknutím otočného tlačítka (7) a vraťte se do hlavní nabídky. • Ovládání stylu a barvy zaměřovacího kříže je stejné jako u nastřelování, které lze nastavit samostatně.





Před nastřelováním nastavte profil nastřelování a nastřelovací vzdálenost.

Řada Tube podporuje libovolnou nastřelovací vzdálenost v rozmezí 1 až 999 metrů.

- Stisknutím a podržením otočného ovladače (7) otevřete rozšířenou nabídku;
- Otáčením otočného ovladače (7) vyberte možnost funkce „Nastřelování“;
- Stisknutím otočného ovladače (7) otevřete sekundární nabídku funkce nastřelování, kde se zobrazí 3 nastřelovací vzdálenosti;
- Otáčením otočného ovladače (7) zvolte vzdálenost nastřelování podle vzdálenosti nastavené pro cíl;
- Stisknutím otočného ovladače (7) potvrďte nastřelovací vzdálenost a otevřete podnabídku nastřelovací vzdálenosti, která obsahuje dvě možnosti, a to „Nastřelování“ a „Nastřelovací vzdálenost“;

Nastřelování



Nastřelování



- Pokud je přednastavená nastřelovací vzdálenost shodná se vzdáleností zobrazenou na zařízení, můžete provést nastřelování přímo podle níže uvedeného postupu:
- Otáčením otočného ovladače (7) vyberte nastřelovací funkci;

- Stisknutím otočného ovladače (7) přejděte na obrazovku nastřelování;
- Souřadnicové pozice zaměřovacího kříže (osa X a osa Y) se zobrazují v levém horním rohu displeje;
- Zaměřte střed zaměřovacího kříže na střed terče v cílové vzdálenosti, vystřelte a poté sledujte polohu skutečného bodu zásahu;
- Udržujte polohu zaměřovače v klidu a mezitím stiskněte a podržte tlačítko režimu snímání (6) a tlačítko fotoaparátu (3), aby se snímek zafixoval. Mezitím se na displeji zobrazí ikona zmrazení;
- Otáčením otočného ovladače (7) posouvejte polohu zaměřovacího kříže, dokud střed zaměřovacího kříže nezamíří přímo na místo dopadu. Pro podrobnosti viz Kapitola IX „Nastřelování“.



Nastavení nastřelovací vzdálenosti

- Pokud se nastřelovací vzdálenost neshoduje s přednastavenou cílovou vzdáleností, lze tuto možnost použít pro její nastavení.
- Vyberte neplatnou nastřelovací vzdálenost, stiskněte ovladač (7) a otevřete její submenu;
- Otáčením ovladače (7) vyberte možnost „Nastavení nastřelovací vzdálenosti“;
- Stisknutím otočného ovladače (7) aktivujete funkci resetování nastřelovací vzdálenosti a poté se nad a pod číslem zobrazí dva malé trojúhelníkové symboly;

- Otáčením ovladače (7) nastavte číselnou hodnotu aktuální polohy, kterou lze přepínat mezi 0 až 9;
- Stisknutím otočného ovladače (7) přepínáte mezi polohami ve stovkách, desítkách a jednotkách;
- Po nastavení stiskněte a podržte ovladač (7) pro uložení nastavení a odejítí. Kurzor se vrátí na možnost nastřelování a mezitím se odpovídajícím způsobem změní nastřelovací vzdálenost;
- Kromě toho se stavový řádek synchronně aktualizuje na novou nastřelovací vzdálenost.



Pohotovostní stav



Nastavení pohotovostního stavu a doby trvání

- V rozšířené nabídce vyberte otočením ovladače (7) možnost "Pohotovostní režim";
- Stisknutím otočného ovladače (7) otevřete submenu pro nastavení pohotovostního režimu, která obsahuje čtyři možnosti, a to 10min, 20min, 30min a vypnuto
- Pro výběr otočte otočným ovladačem (7);
- Stisknutím otočného ovladače (7) volbu potvrdíte a v horním stavovém řádku se zobrazí zvolená možnost.
- Pokud si zvolíte možnost Vypnuto, funkce pohotovostního režimu bude deaktivována;

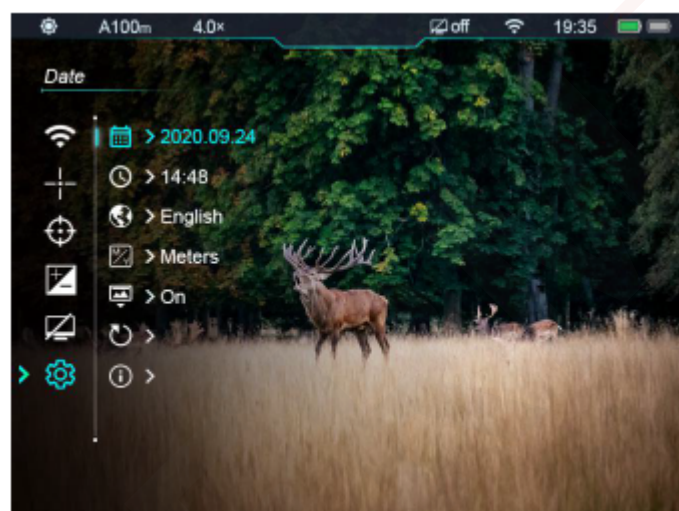
Poznámka:

- Pokud je zařízení v následujícím stavu, automaticky se aktivuje pohotovostní režim: nahoru > 70° nebo dolů > 70° a doleva > 30° nebo doprava > 30°;

- Když je zařízení ve stavu fotografování, je pohotovostní režim vypnut.



Tato funkce slouží k nastavení jazyka, měrných jednotek, automatického skrytí stavu, obnovení továrního nastavení a dotazu na informace o zařízení.



Nastavení

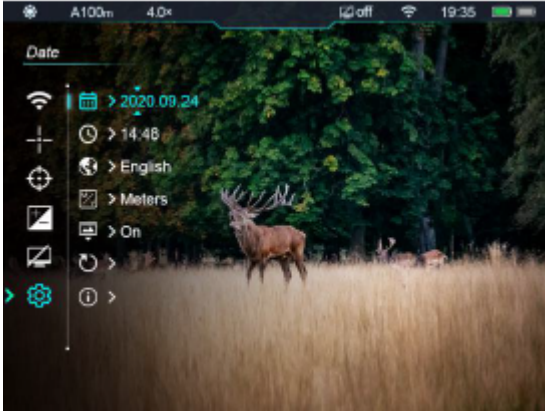





Datum



Nastavení systémového data

- Stisknutím otočného ovladače (7) otevřete sekundární nabídku „Nastavení“;
- Pro výběr „Data“ otočte otočným ovladačem (7);
- Stisknutím otočného ovladače (7) aktivujte funkci vynulování data s časem ve formátu YY/MM/DD.
- Otáčením otočného ovladače (7) nastavte správný rok, měsíc a datum;
- Otáčením otočného ovladače (7) přepínejte mezi možnostmi rok, měsíc a datum;
- Po nastavení stiskněte a podržte otočný ovladač (7), abyste uložili změny a ukončili funkci resetování data.

		
<p style="text-align: center;">Čas</p> 	<p>Nastavení systémového času</p> <ul style="list-style-type: none"> • Stisknutím otočného ovladače (7) otevřete sekundární nabídku „Nastavení“; • Pro výběr „Času“ otočte otočným ovladačem (7); Používá se 24hodinové zobrazení se zobrazenou hodinou a minutou. • Stisknutím otočného ovladače (7) aktivujte funkci vynulování času; • Otáčením otočného ovladače (7) nastavte správnou hodinu a minutu; • Otáčením otočného ovladače (7) přepínejte mezi možnostmi hodina a minuta; • Po nastavení stiskněte a podržte otočný ovladač (7), abyste uložili změny a ukončili funkci resetování času. • Po nastavení času se odpovídajícím způsobem změní čas ve stavovém řádku. 	
<p style="text-align: center;">Jazyk</p> 	<p>Vyberte jazyk</p> <ul style="list-style-type: none"> • Stisknutím otočného ovladače (7) otevřete sekundární nabídku „Nastavení“; 	

- Vyberte „Jazyk“ a stisknutím otočného ovladače (7) otevřete sekundární nabídku pro výběr jazyka;
- Otáčením otočného ovladače (7) přepínejte mezi možnostmi Angličtina a Ruština;
- Výběr potvrďte a uložte stisknutím otočného tlačítka (7) a vraťte se do hlavní nabídky.



Volba měrných jednotek

- Stisknutím otočného ovladače (7) otevřete sekundární nabídku „Nastavení“;
- Vyberte „Měrné jednotky“ a stisknutím otočného ovladače (7) otevřete sekundární nabídku pro nastavení jednotek;
- Otáčením otočného ovladače (7) přepínejte mezi možnostmi metr a yard;
- Výběr potvrďte krátkým stisknutím otočného tlačítka (7), uložte výběr a odejděte.

Měrné
jednotky



Automatické skrytí stavu



Aktivace/Deaktivace automatického skrytí stavu

- Stisknutím otočného ovladače (7) otevřete sekundární nabídku „Nastavení“;
- Vyberte „Automatické skrytí stavu“ a stisknutím otočného ovladače (7) otevřete sekundární nabídku pro automatické skrytí stavu;
- Pro aktivaci nebo deaktivaci otočte otočným ovladačem (7);
- Výběr potvrďte stisknutím otočného tlačítka (7) a vraťte se na obrazovku hlavní nabídky.



Obnovení továrního nastavení

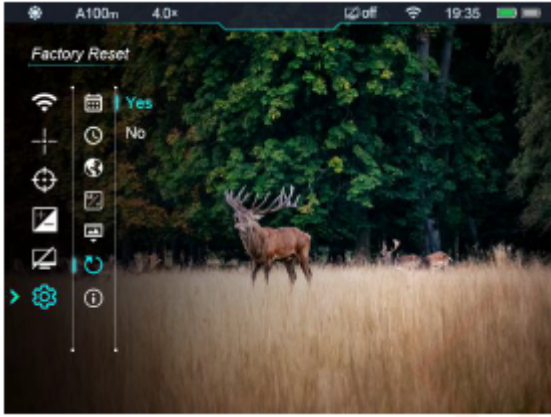



Obnovení výchozího továrního nastavení

- Stisknutím otočného ovladače (7) otevřete sekundární nabídku „Nastavení“;
- Vyberte „Tovární nastavení“ a stisknutím otočného ovladače (7) otevřete sekundární nabídku pro tovární nastavení;
- Stisknutím otočného ovladače (7) vyberte „Ano“ pro obnovení továrního nastavení nebo „Ne“ pro zrušení operace;
- Výběr potvrďte krátkým stisknutím otočného tlačítka (7);
- Pokud je vybrána možnost „Ano“, puškohled se automaticky restartuje;
- Pokud je vybrána možnost „No“, operace se zruší a zobrazí se nadřazená nabídka.

Po výběru Obnovení továrního nastavení se obnoví výchozí nastavení následujících funkcí:

- Režim obrazu: Barva
- Nastřelovací vzdálenost: A100

		<ul style="list-style-type: none"> - Digitální zoom, ×4.0 - Pohotovostní režim: Vypnuto - Wi-Fi: Vypnuto - Jazyk: Angličtina - Měrná jednotka Metr - Automatické skrytí stavu Vypnuto 
	<p>Informace</p> 	<p>Dotaz na informace o zařízení</p> <ul style="list-style-type: none"> • Stisknutím otočného ovladače (7) otevřete sekundární nabídku „Všeobecné“; • Pro výběr „Info“ otočte otočným ovladačem (7); • Stisknutím otočného ovladače (7) zobrazíte příslušné informace o aktuálním rozsahu; • Stisknutím a podržením otočného ovladače (7) uložíte změny a vrátíte se do nadřazené nabídky.

XV. PIP

Obraz v obraze (PIP) poskytuje plovoucí okno nezávislé na celé obrazovce. Toto okno zobrazuje část snímku, která je zvětšena 2× v určité oblasti uprostřed zaměřovacího kříže na hlavním snímku.

- Stisknutím a podržením tlačítka režimu obrazu (6) na domovské obrazovce povolíte nebo zakážete PIP.



- Po zvětšení obrazu na domovské obrazovce otáčením ovladače (7) se obraz zobrazený v okně PIP rovněž zvětší na 2×

Z určitých důvodů není tato funkce v některých regionech dostupná;

XVI. Stadiametrické měření vzdálenosti;

Řada Tube umožňuje stadiametrické určování vzdálenosti, které umožňuje vypočítat přibližnou vzdálenost od cíle o známé velikosti.

- Stisknutím a podržením tlačítka jas displeje (4) na domovské obrazovce tuto funkci povolíte nebo zakážete.

- Po aktivaci této funkce se uprostřed obrazu objeví dva řádky použité pro měření a na pravé straně se zobrazí ikony tří předkonfigurovaných objektů a naměřené hodnoty vzdálenosti.
- K dispozici jsou tři předdefinované cílové hodnoty:
 - Jelen: 1,7 m vysoký
 - Divoké prase: 0,7 m vysoké
 - Zajíc: 0,2 m vysoký



- Nastavte zařízení tak, aby se cíl nacházel uprostřed zobrazovací oblasti. Otáčejte otočným ovladačem (7) ve směru hodinových ručiček pro zvětšení nebo proti směru hodinových ručiček pro zmenšení šířky měřicích čar tak, aby byl cíl zcela mezi měřicími čarami. Když nastavíte šířku měřicí čáry, odpovídajícím způsobem se změní data dálkoměru vpravo.
- Barva a středová poloha měřicí čáry jsou synchronizovány s barvou a středovou polohou zaměřovacího kříže;
- Pokud chcete změnit měrné jednotky, přejděte k úpravám v nabídce Pokročilá nabídka - Měrné jednotky;
- Tuto funkci ukončíte stisknutím a podržením tlačítka jas displeje (4).

XVII. Automatické skrytí stavu

Tato funkce se používá ke skrytí grafického uživatelského rozhraní pouze se zobrazeným zaměřovacím křížem, takže na obrázku není žádné blokování.

- V rozšířené nabídce vyberte otočením ovladače (7) možnost „Nastavení“;
- Stisknutím otočného ovladače (7) otevřete sekundární nabídku „Nastavení“ a otočte otočným ovladačem (7) pro výběr „Automatického skrytí stavu“;
- Stisknutím otočného ovladače (7) otevřete podnabídku „Automatické skrytí stavu“ a poté vyberte možnost Zapnout nebo Vypnout.
- Po povolení automatického skrytí stavu budou všechny prvky grafického uživatelského rozhraní, včetně stavového řádku, automaticky skryty a zobrazí se pouze obraz, pokud během 8 s neproběhne žádná operace.
- Krátkým stisknutím nebo podržením libovolného tlačítka vyvoláte informace grafického uživatelského rozhraní.
- Tlačítka a nabídku můžete ovládat až po zobrazení informací o grafickém uživatelském rozhraní.

XVIII. Wi-Fi


Výrobek Tube má vestavěný modul Wi-Fi. Zařízení se může připojit k mobilnímu zařízení (počítač nebo chytrý telefon) přes Wi-Fi.

- V pokročilé nabídce zapněte Wi-Fi. Podrobné informace o operacích naleznete v části „Pokročilá nabídka - Wi-Fi“.
- Po zapnutí Wi-Fi puškohledu vyhledejte v mobilním zařízení signál Wi-Fi s názvem "Infray_XXXXXX", kde XXXXXX 6bitové sériové číslo složené z číslic a písmen.
- Vyberte Wi-Fi, zadejte heslo a připojte se. Počáteční heslo je 12345678.
- Po připojení Wi-Fi můžete puškohled ovládat pomocí mobilní aplikace.



Nastavení názvu a hesla Wi-Fi

Výrobek Tube vám umožňuje změnit název a heslo Wi-Fi v aplikaci.

- Po připojení puškohledu k mobilnímu zařízení najdete ikonu „Nastavení“  v rozhraní InfiRay Outdoor a klepnutím na ni otevřete obrazovku „Nastavení“.
- Do textového pole zadejte nový název Wi-Fi (SSID) a heslo.
- Po odeslání změny resetujte zařízení a aktivujte nastavení.

Upozornění! Po obnovení továrního nastavení zařízení se obnoví i výchozí tovární nastavení názvu a hesla Wi-Fi.

XIX. Aktualizace výrobku a popis k aplikaci

Termokamera řady Tube podporuje ovládání pomocí aplikace. Připojením chytrého telefonu nebo notebooku přes Wi-Fi můžete přenášet obrazy v reálném čase, obsluhovat zařízení a aktualizovat program.

Tento návod k obsluze InfiRay Outdoor si můžete stáhnout na oficiálních webových stránkách (www.xinfrared.com).

Firmware výrobku můžete také otestovat a aktualizovat prostřednictvím aplikace InfiRay Outdoor nebo si jej stáhnout na našich oficiálních webových stránkách.

O InfiRay Outdoor

- Aplikaci InfiRay Outdoor si můžete stáhnout a nainstalovat na oficiálních webových stránkách (www.xinfrared.com) nebo v obchodě s aplikacemi. Můžete také naskenovat níže uvedený QR kód a stáhnout si ji zdarma.



- Po instalaci otevřete aplikaci.
- Pokud bylo vaše zařízení připojeno k mobilnímu zařízení, povolte na něm mobilní data. Po připojení zařízení k internetu se automaticky zobrazí výzva k aktualizaci. Kliknutím na tlačítko „Ihned“ si ihned stáhnete nejnovější verzi nebo klikněte na „Později“.
- Aplikace InfiRay Outdoor automaticky uloží poslední připojené zařízení. Jakmile tedy otevřete aplikaci InfiRay Outdoor, automaticky detekuje aktualizaci na pozadí, i když není puškohled připojen k telefonu nebo notebooku. Pokud je k dispozici aktualizace a mobilní zařízení je připojeno k internetu, můžete si ji nejprve stáhnout. Po dokončení stahování bude puškohled připojen k mobilnímu zařízení a verze bude automaticky aktualizována.
- Po instalaci aktualizace se zařízení restartuje a začne pracovat.

XX. Technická kontrola

Před použitím zařízení proveďte technickou kontrolu, abyste zkontrolovali následující položky:

- Vnější část zařízení (bez prasklin na krytu)
- Čočka a okulár (bez prasklin, oleje, skvrn nebo jiných usazenin)
- Stav dobíjecí baterie (plně nabitá předem) a elektrického kontaktu (bez zasolení nebo oxidace)

XXI. Údržba výrobku

Zařízení musí být alespoň dvakrát ročně udržováno následujícími způsoby:

- Otřete povrch kovových a plastových částí pomocí bavlněného hadříku, abyste odstranili prach a nečistoty. V případě potřeby naneste silikonový tuk.
- K umytí elektrického kontaktu a slotu baterie použijte nemastné organické rozpouštědlo.
- Zkontrolujte skleněný povrch okuláru a čočky. V případě potřeby odstraňte z čoček prach a písek (nejlépe bezkontaktní metodou). K čištění optických povrchů použijte profesionální utěrku a rozpouštědlo.

XXII. Odstraňování problémů

V následující tabulce jsou uvedeny problémy, které se pravděpodobně vyskytnou během provozu zařízení. Zkontrolujte a vyřešte problémy podle této tabulky. Pokud se vyskytnou poruchy, které nejsou uvedeny v této tabulce, nebo nemůžete poruchu opravit, vraťte zařízení prodejci nebo dodavateli k řešení problémů.

Závada	Možné příčiny	Řešení
Puškohled nejde zapnout	Baterie je vybitá.	Nabijte baterii.
Zařízení nelze napájet z externího zdroje napájení.	Kabel USB je poškozený.	Vyměňte kabel USB.
	Externí napájení je nedostatečné.	V případě potřeby zkontrolujte externí napájení.
Obrázky jsou nejasné, objevují se svislé čáry nebo pozadí není rovnoměrné.	Je nutná kalibrace.	Proveďte kalibraci obrázků podle pokynů v Kapitole 9 uživatelské příručky.
Obrázky jsou příliš tmavé.	Obrazovka není dostatečně jasná.	Nastavte jas displeje
Ikony jsou jasné, ale obrázky jsou rozmazané.	Čočka není zaostřena.	Zaostření nastavte otáčením kolečky zaostření čočky.
	Na vnitřní straně čočky nebo na optickém povrchu je prach nebo led.	Optický povrch otřete měkkým bavlněným hadříkem nebo nechte zařízení oschnout v teplém a suchém prostředí po dobu více než 4 hodiny.
Pozice zaměřovacího kříže se po výstřelu pohne.	Objektiv nebo upevňovací svorka nejsou pevně nainstalovány.	Zkontrolujte, zda je puškohled pevně nainstalován. Ujistěte se, že typ střely a ráže, které používáte, odpovídají střelám použitým při nastřelování. Pokud nastřelování provádíte v létě, ale dalekohled používáte v zimě (nebo naopak), může se nastřelovací bod mírně posunout.

Puškohled se nezaostřuje	Chyba nastavení	<p>Nastavte puškohled podle obsahu uvedeného v části "Spuštění a nastavení obrazu".</p> <p>Zkontrolujte vnější povrch objektivu a okuláru a v případě potřeby z něj otřete prach a námrazu.</p> <p>V chladném počasí lze použít speciální nátěr proti zamlžování (např. nátěry používané na brýlích nebo zpětných zrcátkách automobilů).</p>
Zařízení se nemůže připojit k chytrému telefonu nebo počítači.	Heslo Wi-Fi je nesprávné.	Zadejte správné heslo
	V dosahu zařízení je příliš mnoho sítí Wi-Fi, což může způsobovat rušení.	Chcete-li zajistit stabilní přístup k síti, doporučujeme zařízení přesunout do oblasti s omezeným počtem sítí Wi-Fi nebo do oblasti bez pokrytí Wi-Fi.
Signály Wi-Fi jsou ztraceny nebo přerušeny.	Zařízení je mimo pokrytí Wi-Fi. Mezi zařízením a přijímačem je překážka (například betonové stěny).	Přesuňte zařízení na místo, kde můžete přijímat signály Wi-Fi.
Pozorovaný cíl zmizí.	Pozorujete cíl skrze sklo.	Pozorujte cíl přímo bez přítomnosti skla.
Kvalita obrazu je špatná nebo se vzdálenost dálkoměru zkracuje.	Tyto problémy se pravděpodobně vyskytnou, když používáte zařízení v nepříznivém počasí (jako je sníh, déšť a mlha).	